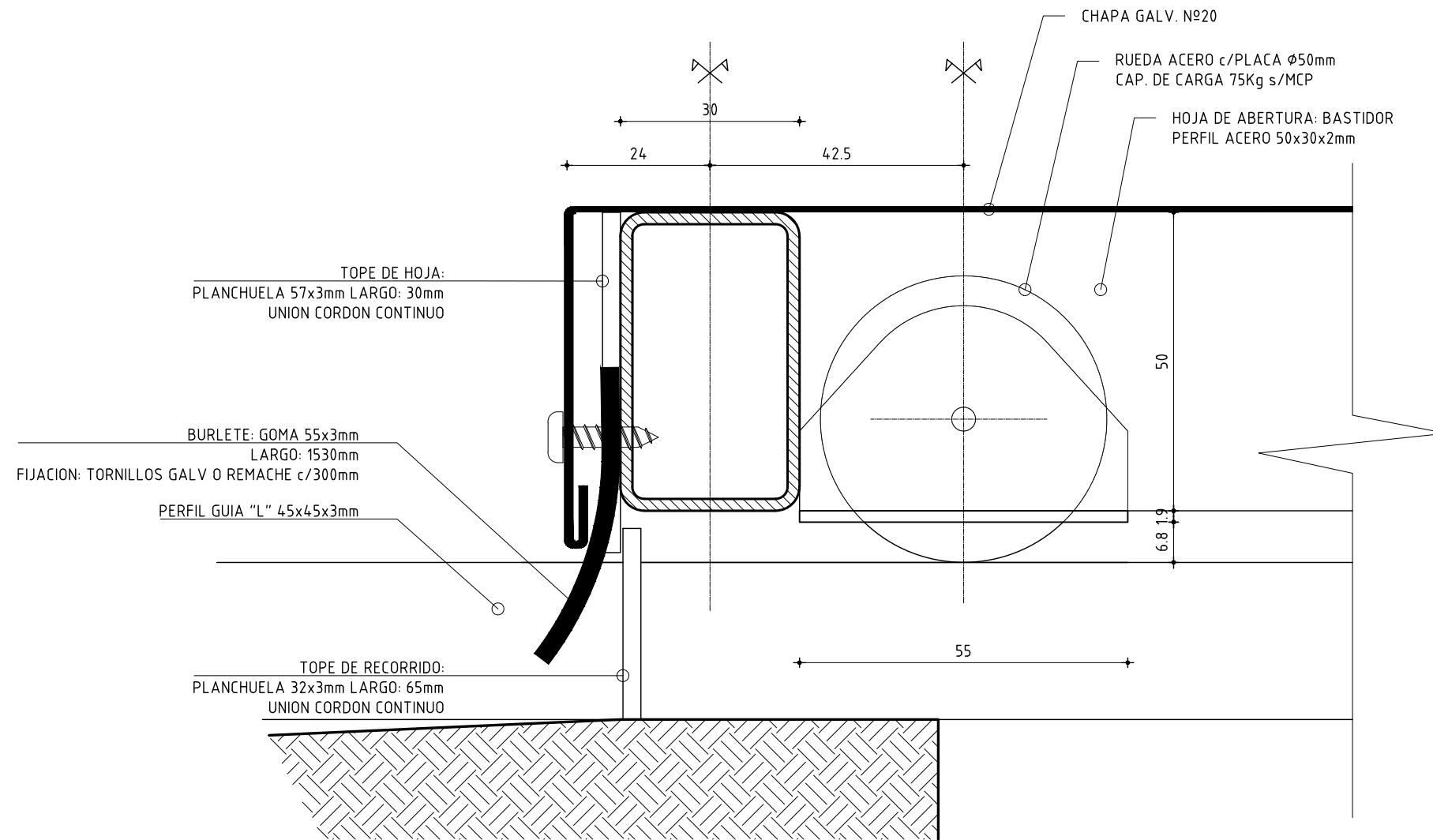
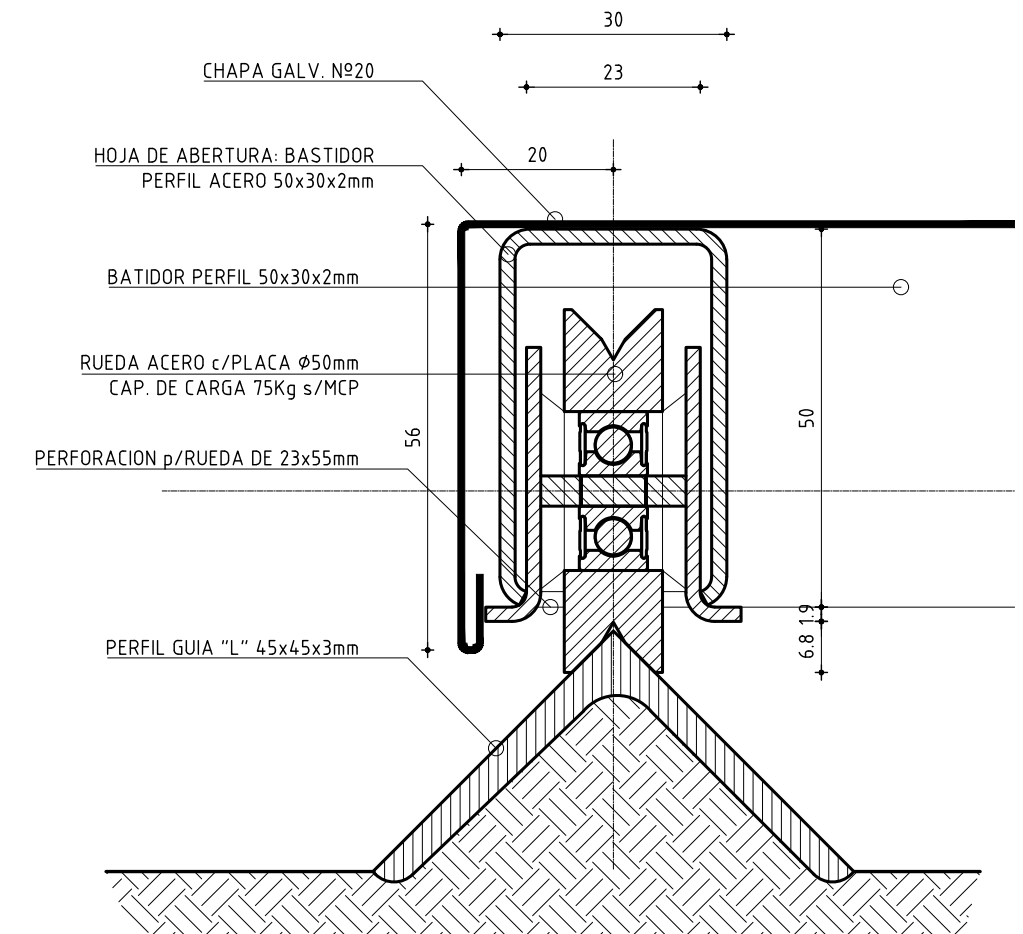


DETALLE 2 - ESC 1/1



DETALLE 1 - ESC 1/1



CORREDIZA

ESCALA **VARIAS** -

TIPO	H16	CANTIDAD	1	IZQ.	-	UBICACION	LOCAL: 31 - ACCESO AZOTEA
				DER.	-		